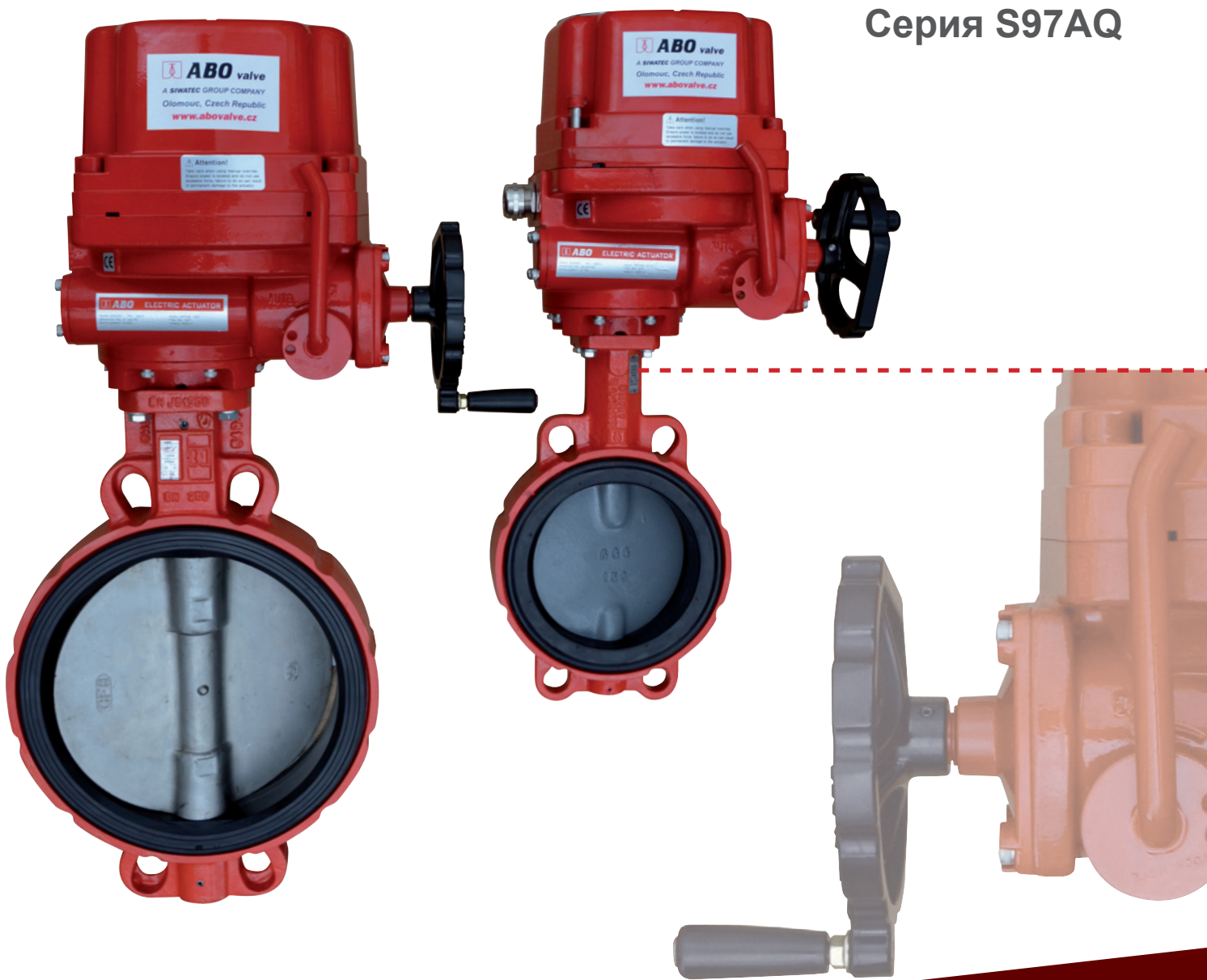




ABO valve

ABsOolute flow control

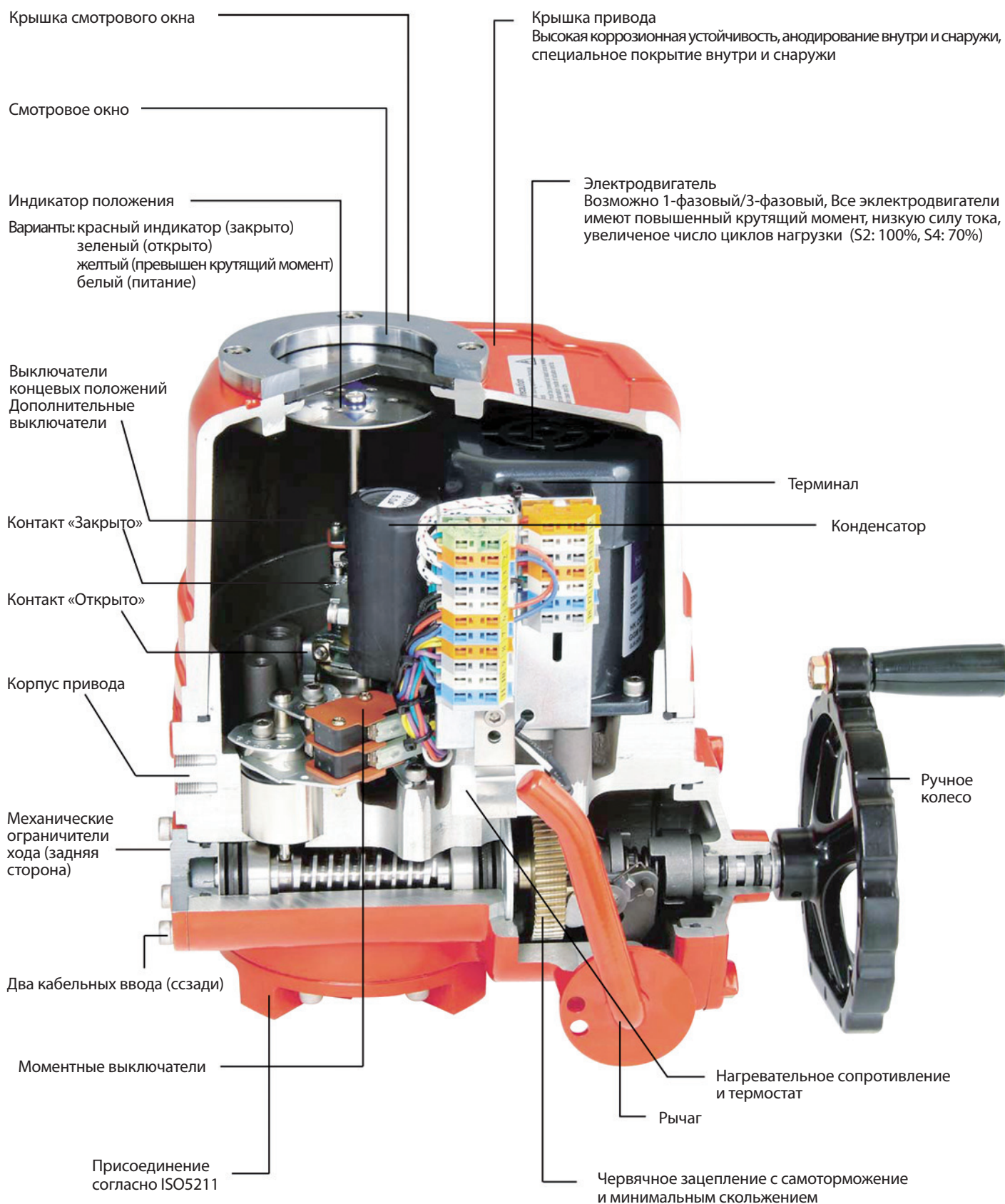
Серия S97AQ



ЭЛЕКТРОПРИВОДЫ

WWW.ABOVALVE.COM

КОНСТРУКЦИЯ ЭЛЕКТРОПРИВОДА - СЕРИЯ S97AQ



ЭЛЕКТРОПРИВОДЫ

S97AQ – 015, S97AQ – 030, S97AQ – 060

ОПИСАНИЕ

S97AQ (Обозначение)	Максимальный крутящий момент	Время срабатывания (сек.) 60/50Hz	Максимальный размер вала	Электродвигатель класс F мощность (Вт) 60 Hz/50Hz		Номинальный ток (А) 60Hz/50Hz				Режим нагрузки IEC 34-1	Число оборотов маховика	Масса
						1-фазовый		3-фазовый				
				1-фазовый	3-фазовый	110V	220V	380V	440V			
S97AQ - 015	15	21/25	ø22	185/166	112/216	1.70/1.50	0.84/0.73	0.28/0.37	0.36/0.59	S4(%)	N	Kg
S97AQ - 030	30	26/31	ø35	177/148	130/171	1.67/1.37	0.81/0.68	0.27/0.33	0.34/0.55	S4(%)	N	Kg
S97AQ - 060	60	26/31	ø35	390/410	184/236	3.56/4.27	1.30/1.40	0.42/0.51	0.47/0.66	S4(%)	N	Kg

СТАНДАРТНОЕ ИСПОЛНЕНИЕ

Степень защиты	IP67, NEMA 4 и 6
Питающее напряжение	110 / 220V AC 1PH, 380 / 440V AC 3PH 50 / 60Hz, ± 10%
Контрольное питающее напряжение	110 / 220V AC 1PH, 50 / 60Hz, ± 10%
Режим нагрузки (on - off)	S2, 100% Макс 30 мин
Режим нагрузки (регулирование)	S4, 70% Макс 300 ~ 1600 стартов/час
Электропривод	Индукционный электропривод (Реверсивный)
Выключатели конечных положений	Открыто / закрыто, SPDT, 250V AC 16A rating
Дополнительные выключатели	Открыто / закрыто, SPDT, 250V AC 16A rating
Моментный выключатель	Открыто / закрыто, SPDT, 250V AC 16A rating
Термозащита при эксплуатации	- для открытия 150 ± 5, - для закрытия 97±15
Угол поворота	90° ± 10° (0 ~ 110°)
Индикация	Механический указатель положения
Ручное управление	Разъемный механизм
Самоторможение	С помощью червячной передачи
Механический ограничитель	2х внешних регулируемых винта
Отопительный элемент	Два внешних регулируемых винта
Кабельные вводы	3х PF 3/4' (только стандартное исполнение)
Смазка	EP -тип
Терминал	Рычаг с пружиной
Материалы	Сталь, Алюминий, Ал. бронза,Поликарбонаты
Температуры окружающей среды	-20°C ~ +70°C (кроме местного управления)
Относительная влажность окружающего воздуха	90%
Виброустойчивость	X Y Z 10g, 0.2 ~ 34Hz, 30 минут
Покрытие	Анодированное покрытие, полиэстер

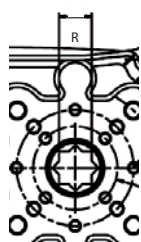


РАЗМЕРЫ

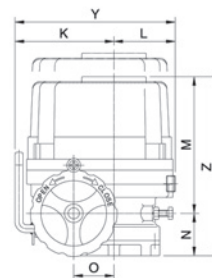
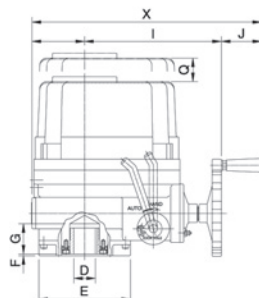
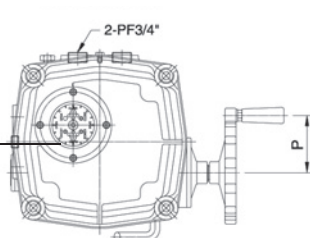
Модель	Стандарт ISO 5211	A	D (макс)	E	F	G	H	I	J	K	L	M	N	O	P	Q	R	X	Y	Z
	ø C	B																		
S97AQ - 015	F07/F10	M8/M10	22	125	3	42	73	200	65	142	87	200	68	54	78	160	17	338	229	268
	ø 70 ø 102	12/15																		
S97AQ - 030	F10/F12	M10/M12	35	148	3	49	82	221	65	160	99	221	69	65	78	180	22	368	259	290
	ø 102 ø 125	15/18																		
S97AQ - 060	F10/F12	M10/M12	35	148	3	49	82	221	65	160	99	235	69	65	78	180	27	368	259	304
	ø 102 ø 125	15/18																		

Размеры указаны в мм

ПРИСОЕДИНЕНИЕ



Стандарт ISO 5211



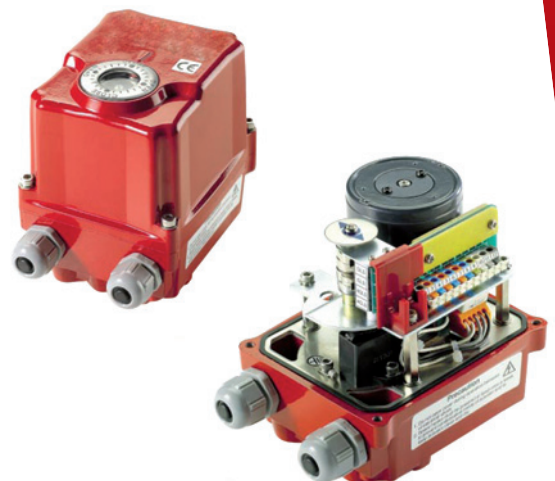
ЭЛЕКТРОПРИВОДЫ - S97AQ - 006

ОПИСАНИЕ

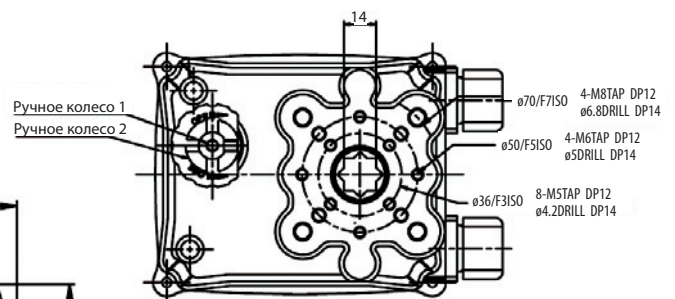
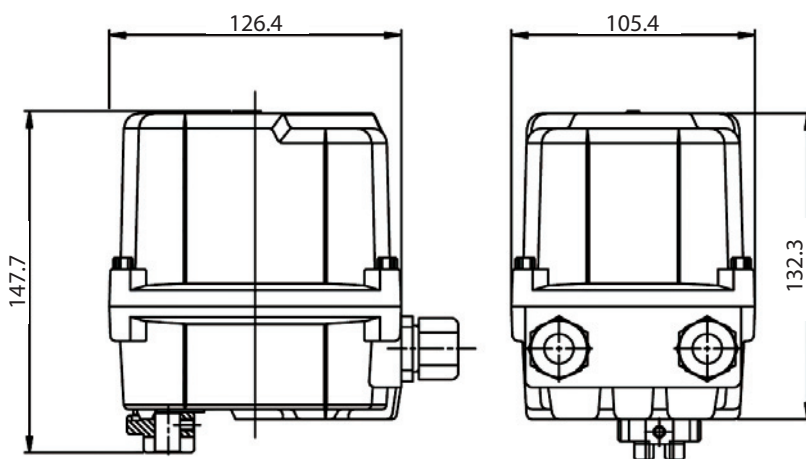
S97AQ (Обозначение)	Максимальный крутящий момент Kg.m	Время срабатывания (сек.) 50/60Hz	Присоединительный фланец	Электродвигатель класс F мощность (Вт) 60Hz/50Hz		Номинальный ток (А) 60Hz/50Hz		Режим нагрузки IEC 34-1	Число оборотов маховика	Масса
				1-фазовый	1-фазовый	110V	220V			
S97AQ-006	6	12 / 14	F03 / F05 / F07	54.5/46.8	40.9/38.0	0.39/0.35	0.18/0.17	35	8	3

СТАНДАРТНОЕ ИСПОЛНЕНИЕ

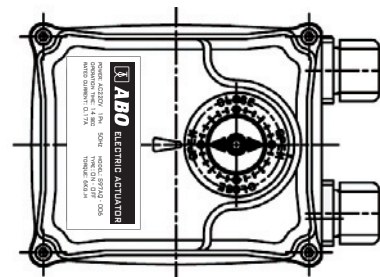
Степень защиты	IP67
Питающее напряжение	110/220V AC 1PH, 50/60Hz, ±10%
Режим нагрузки (on-off)	S2 35%
Электродвигатель	Реверсивный
Выключатели концевых положений	Открыто/закрыто, SPDT, 250V AC 10A rating
Дополнительные выключатели	Открыто/закрыто, SPDT, 250V AC 10A rating
Отопительный элемент	2Вт (110/220V AC) ротивокондасный
Ручное управление	Ручное колесо (шестигранное исполнение)
Кабельные вводы	2 PG 13.5 Tap (Варианты: NPT1/2", PT1/2", PF 1/2")
Температуры окружающей среды	-20 ~ 70
Покрытие	Полиэстер



ЭСКИЗЫ, РАСМЕРЫ



Кабельный ввод: PG 13.5



EUROPEAN UNION
EUROPEAN REGIONAL DEVELOPMENT FUND
INVESTMENT IN YOUR FUTURE

11. 2. 2014

Data subject to change.

Company HQ – Czech Republic:
ABO valve, s.r.o.
Dalimilova 285/54, 783 35 Olomouc
Tel: +420 585 202 226, +420 585 224 087
Email: export@abovalve.com
www.abovalve.com

Slovakia:
ABO Slovakia, s.r.o.
Banská Bystrica
Tel: +421 484 145 633
Email: aboslovakia@aboslovakia.sk
www.aboslovakia.sk

Russia:
ABO ARMATURA Ltd.
Smolensk
Tel: +7 4812 31 28 27
Email: aboarmatura@yandex.ru
www.aboarmatura.ru

Singapore:
ABO Singapore Pte. Ltd.
Singapore
Tel: +65 6383 4368
Email: lsw@abovalve.com
www.abovalve.com

Brazil:
ABO Brasil
Simões Filho - Salvador
Tel: +55-71-8787-4599
Email: bernardo@abovalve.com
www.abovalve.com

China:
ABO China Representative
Wen XuYang
Tel: +86 13601522831
Email: wen@abovalve.com
www.abovalve.com